



*Tecnología en Aire
y Aspersión, S.A. de C.V.*

Grupo
Equipa



Catálogo de Pistolas Pulverizadoras Manuales

Pistolas pulverizadoras alimentadas por gravedad

Desde el desarrollo de nuestra primera pistola pulverizadora en 1925 hasta nuestra nueva Serie Century, ANEST IWATA ha sido pionera en tecnología de pulverización por más de 75 años. El compromiso de ANEST IWATA con la calidad, la innovación y el servicio es incomparable. ANEST IWATA es líder indiscutida en la industria de las pistolas pulverizadoras.

LPH400 LV

Pistola pulverizadora HVLP (alto volumen - baja presión) de alto rendimiento con poste central alimentado por gravedad, bajo consumo de aire y pulverización superior.



Recipiente para mezclar y rociar #6040
Recipiente reutilizable/desechable

PCG6PM #6000
600ml Tanque de plástico

PCG7DM #6033D
700ml Tanque de aluminio
SST unión fluida

PCG10DM #6034D
1000ml Tanque de aluminio



Modelo	Tamaño de la boquilla	Ancho de patrón (pulg.)	lb/pulg2	pie3/min	Pistola sola #	PCG6PM #6000	PCG7DM #6033D	PCG10DM #6034D	M&S #6040	Uso
LPH400-124LV	1.2	10.2	16	9.5	5540	5541	5542	5543	5549	Metálica fina, Reparación localizada, Industria liviana, Pasatiempo, Trabajo en madera, Metal
LPH400-134LV	1.3	11.0	16	9.5	5640	5641	5642	5643	5659	Capa de base, Capa transparente, Capa de base al agua, Trabajo en madera, Metal
LPH400-144LV	1.4	11.4	16	9.5	5550	5551	5552	5553	5559	Capa de base, Capa transparente, una sola etapa, Trabajo en madera, Metal
LPH400-154LV	1.5	11.6	16	9.5	5535	5536	5537	5538	5539	Capa transparente, una sola etapa, Viscosidad media a alta
LPH400-164LV	1.6	11.8	16	9.5	5560	5561	5562	5563	5569	Selladores, Esmaltes, Viscosidad media a alta
LPH400-184LV	1.8	12.6	16	9.5	5570	5571	5572	5573	5579	Primers, Viscosidad alta

Medidor de prueba de tapa neumática Tapa neumática #LPH400-LV4 Pieza #2995 Entrada de aire de 1/4" Entrada de líquido de M16 x 1.5

LPH400 LVX

La LVX Base color Tecnología eXtrema fue desarrollada para usarse con un 90 a 95% de base.



Modelo	Tamaño de la boquilla	Ancho de patrón (pulg.)	lb/pulg2	pie3/min	Pistola sola #	PCG6PM #6000	PCG7DM #6033D	PCG10DM #6034D	M&S #6040	Uso
LPH400-134LVX	1.3	11.8	16	9.8	5660	5661	5662	5663	5664	Capa de base metálica fina y nacarado
LPH400-144LVX	1.4	12.2	16	9.8	5670	5671	5672	5673	5674	Capa de base metálica fina y nacarado
LPH400-154LVX	1.5	13.0	16	9.8	5680	5681	5682	5683	5684	Capa de base metálica fina y nacarado

Medidor de prueba de tapa neumática Tapa neumática LPH400-LVX Pieza #2998 Entrada de aire de 1/4" Entrada de líquido de M16 x 1.5



LPH400 LVB

Diseñada para lograr un "control metálico" en pinturas de reacabado que contienen metálicos y nacarados finos.

Modelo	Tamaño de la boquilla	Ancho de patrón (pulg.)	lb/pulg2	pie3/min	Pistola sola #	PCG6PM #6000	PCG7DM #6033D	PCG10DM #6034D	M&S #6040	Uso
LPH400-134LVB	1.3	12.6	14	8.3	5700	5701	5702	5703	5704	metálica fina
LPH400-144LVB	1.4	12.8	14	8.3	5705	5706	5707	5708	5709	metálica fina
LPH400-154LVB	1.5	13.2	14	8.3	5710	5711	5712	5713	5714	metálica fina

Medidor de prueba de tapa neumática Tapa neumática LPH400-LVB Pieza #2996 Entrada de aire de 1/4" Entrada de líquido de M16 x 1.5



LPH300 LV

Pistola pulverizadora HVLP de tamaño compacto con poste central alimentado por gravedad y toda la potencia de una pistola de tamaño grande.



Recipiente para mezclar y rociar #6041
Recipiente reutilizable/desechable

PCG7D-2 #6032D
700ml Tanque de aluminio
SST unión fluida

Optional PCG4-2 #6031
400ml Tanque de aluminio
PCG4D-2 #6031D
400ml Tanque de aluminio
SST unión fluida

Optional PCG2-2 #6030
150ml Tanque de aluminio
PCG2D-2 #6030D
150ml Tanque de aluminio
SST unión fluida

Modelo	Tamaño de la boquilla	Ancho de patrón (pulg.)	lb/pulg2	pie3/min	Pistola sola #	PCG7D-2 #6032D	M&S #6041	Uso
LPH300-124LV	1.2	8.0	15	7.1	3940	3942	3943	Reparación localizada, Industria liviana, Pasatiempo, Trabajo en madera, Metal
LPH300-134LV	1.3	8.5	15	7.1	3955	3957	3958	Capa de base, Trabajo en madera, Metal
LPH300-144LV	1.4	9.0	15	7.1	3945	3947	3948	Capa de base, Capa transparente, Trabajo en madera, Metal
LPH300-164LV	1.6	9.0	19	8.5	3950	3952	3953	Selladores, Viscosidad media a alta
LPH300-184LV	1.8	9.0	19	8.5	3960	3962	3963	Primers, Viscosidad media a alta
LPH300-204LV	2.0	9.0	19	8.5	3965	3967	3968	Primers HS, Viscosidad alta

Medidor de prueba de tapa neumática Tapa neumática #LPH100-LV4 Pieza #2985 Entrada de aire de 1/4" Entrada de líquido de 1/4" hembra

LPH440

La pistola pulverizadora HVLP LPH440 para imprimador de ANEST IWATA está diseñada específicamente para aplicar primers, selladores y rellenos. La LPH440 crea un patrón de pulverizado con un borde muy definido, diseñado para una sobreposición óptima.

Recipiente para mezclar y rociar #6040
 Recipiente reutilizable/desechable

PCG6PM #6000
 600ml Tanque de plástico

PCG7DM #6033D
 700ml Tanque de aluminio SST unión fluida

PCG10DM #6034D
 1000ml Tanque de aluminio SST unión fluida



Modelo	Tamaño de la boquilla	Ancho de patrón (pulg.)	lb/pulg2	pie3/min	Pistola sola #	PCG6PM #6000	PCG7DM #6033D	PCG10DM #6034D	M&S #6040	Uso
LPH440-141	1.4	9.8	20	8.9	5720	5721	5722	5723	5724	Primers, Selladores
LPH440-161	1.6	10.2	20	8.9	5725	5726	5727	5728	5729	Primers, Selladores
LPH440-181	1.8	10.6	20	8.9	5730	5731	5732	5733	5734	Primers, Selladores
LPH440-201	2.0	11.0	20	8.9	5735	5736	5737	5738	5739	Primer Surfacer
LPH440-251	2.5	11.4	20	8.9	5740	5741	5742	5743	5744	Polysurfacer

Medidor de prueba de tapa neumática Tapa neumática #LPH440 Pieza #2997 Entrada de aire de 1/4" Entrada de líquido de M16 x 1.5

W400-LV Compliant

Esta pistola pulverizadora con poste central alimentado por gravedad combina la tecnología LV (bajo volumen) con la norma High-TEC para brindarle un alto control de eficacia de transferencia y atomización superior.

Recipiente para mezclar y rociar #6040
 Recipiente reutilizable/desechable

PCG6PM #6000
 600ml Tanque de plástico

PCG7DM #6033D
 700ml Tanque de aluminio SST unión fluida

PCG10DM #6034D
 1000ml Tanque de aluminio SST unión fluida



Modelo	Tamaño de la boquilla	Ancho de patrón (pulg.)	lb/pulg2	pie3/min	Pistola sola #	PCG6PM #6000	PCG7DM #6033D	PCG10DM #6034D	M&S #6040	Uso
W400LV-124G with AK-1B	1.2	9.6	20	10.0	4750	4751	4752	4753	4754	Capa de base, Capa transparente, Reparación localizada, Metálica fina, Pintura a base de agua, Industria liviana, Pasatiempo
					4830	4831	4832	4833	4834	
W400LV-134G with AK-1B	1.3	10.2	20	10.0	4755	4756	4757	4758	4759	Capa de base, Capa transparente, Retoques, Pintura a base de agua, Trabajo en madera, Metal
					4835	4836	4837	4838	4839	
W400LV-144G with AK-1B	1.4	10.8	20	10.0	4760	4761	4762	4763	4764	Capa de base, Capa transparente, Retoques, Pintura a base de agua, Trabajo en madera, Metal
					4840	4841	4842	4843	4844	
W400LV-164G with AK-1B	1.6	11.2	20	10.0	4765	4766	4767	4768	4769	Claro, Viscosidad media a alta
					4845	4846	4847	4848	4849	
W400LV-184G with AK-1B	1.8	11.8	20	10.0	4770	4771	4772	4773	4774	Primers, Viscosidad alta
					4850	4851	4852	4853	4854	

Entrada de aire de 1/4" Entrada de líquido de M16 x 1.5

Visite www.anestiwata.com para conocer las regiones actualmente aprobadas.

W400

Pistola pulverizadora con poste central alimentado por gravedad, con alto control de eficacia de transferencia y atomización superior.

Recipiente para mezclar y rociar #6040
 Recipiente reutilizable/desechable

PCG6PM #6000
 600ml Tanque de plástico

PCG7DM #6033D
 700ml Tanque de aluminio SST unión fluida

PCG10DM #6034D
 1000ml Tanque de aluminio SST unión fluida



Model	Tamaño de la boquilla	Ancho de patrón (pulg.)	lb/pulg2	pie3/min	Pistola sola #	PCG6PM #6000	PCG7DM #6033D	PCG10DM #6034D	M&S #6040	Uso
W400-122G	1.2	9.1	29	9.9	4700	4702	4702T	4702U	4704	Metálica fina, Trabajo en madera, Metal
W400-132G	1.3	10.2	29	9.9	4725	4727	4727T	4727U	4729	Capa de base, Capa transparente, Trabajo en madera, Metal
W400-142G	1.4	11.0	29	9.9	4705	4707	4707T	4707U	4709	Capa de base, Capa transparente, Una sola etapa, Trabajo en madera, Metal
W400-162G	1.6	11.8	29	9.9	4710	4712	4712T	4712U	4714	Esmaltes, Trabajo en madera, Metal
W400-182G	1.8	11.9	29	10.2	4715	4717	4717T	4717U	4719	Selladores, Viscosidad media a alta
W400-251G	2.5	13.4	43	12.7	4720	4722	4722T	4722U	4724	Primer HS, Viscosidad alta

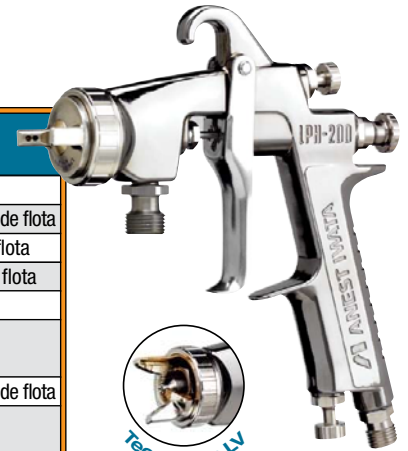
Entrada de aire de 1/4" Entrada de líquido de M16 x 1.5

Pistolas pulverizadoras alimentadas por presión y por sifón

LPH200P / LPH200 LVP

Pistola pulverizadora HVLP liviana y de alto rendimiento alimentada por presión.

Modelo	Tamaño de la boquilla	Ancho de patrón (pulg.)	lb/pulg2	pie3/min	Pistola sola #	Uso
LPH200 por presión						
LPH200-102P	1.0	10.7	28	17.7	5403	HS 2.8 - 3.5 voc / Grandes piezas de trabajo, Trabajo en madera, Vehículos de flota
LPH200-122P	1.2	11.8	28	17.7	5400	5.0 voc / Grandes piezas de trabajo, Trabajo en madera, Vehículos de flota
LPH200-142P	1.4	12.5	28	17.7	5405	Esmaltes, Grandes piezas de trabajo, Trabajo en madera, Vehículos de flota
LPH200 LV por presión						
LPH200-086LVP	0.8	12.6	28	13.5	5406	Alto contenido metálico 2.8 - 3.5 voc / Grandes piezas de trabajo, Trabajo en madera, Vehículos de flota
LPH200-106LVP	1.0	13.0	28	13.5	5407	HS 2.8 - 3.5 voc / Grandes piezas de trabajo, Trabajo en madera, Vehículos de flota
LPH200-126LVP	1.2	13.8	28	13.5	5408	Esmaltes 3.5 - 5.0 voc / Primers, Grandes piezas de trabajo, Trabajo en madera, Vehículos de flota
Entrada de aire de 1/4" Entrada de líquido de 3/8"						
LPH200-P	Medidor de prueba de tapa neumática	Tapa neumática #LPH200-G2	Pieza #2991			
LPH200-LVP	Medidor de prueba de tapa neumática	Tapa neumática #LPH200-LV6	Pieza #2992			



LPH101P / LPH100 LVP

Pistola pulverizadora HVLP compacta, liviana y de alto rendimiento alimentada por presión.



Modelo	Tamaño de la boquilla	Ancho de patrón (pulg.)	lb/pulg2	pie3/min	Pistola sola #	Uso
LPH101 por presión						
LPH100-081P	0.8	6.7	38	15.2	5310B	Alto contenido metálico 2.8 - 3.5 voc, Reparación localizada, Industria liviana
LPH100-101P	1.0	7.9	38	15.2	5313B	HS 3.5 voc / Trabajo en madera, Metal
LPH100-122P	1.2	9.4	50	18.7	5325B	Esmaltes 3.5 - 5.0 voc / Trabajo en madera, Metal
LPH100-131P	1.3	9.8	38	15.2	5316B	Esmaltes 5.0 voc / Trabajo en madera, Metal
LPH100-151P	1.5	10.6	38	15.2	5319B	Primers, una sola etapa, Viscosidad media a alta, Trabajo en madera, Metal
LPH100 LV por presión						
LPH100-082LVP	0.8	9.1	25	7.1	5331	Alto contenido metálico, Vehículos de flota, Trabajo en madera (NGR Stains/Toners)
LPH100-102LVP	1.0	9.8	25	7.1	5332	Alto contenido metálico, Vehículos de flota, Trabajo en madera (NGR Stains/Toners)
LPH101-P	Medidor de prueba de tapa neumática	apa neumática #LPH101-G2	Pieza #2986B	Usar sólo con la #5325B		
LPH101-P	Medidor de prueba de tapa neumática	apa neumática #LPH101-E1	Pieza #2987B			
LPH100-LVP	Medidor de prueba de tapa neumática	apa neumática #LPH100-LV6	Pieza #2968			

LPH101 LVS

Pistola pulverizadora HVLP compacta, liviana y de alto rendimiento alimentada por sifón.



PCL 7B2 #6019
700ml aluminio



PCL 10B2 #6015
1000ml aluminio

Modelo	Tamaño de la boquilla	Ancho de patrón (pulg.)	lb/pulg2	pie3/min	Pistola sola #	PC B #89	PC 0B #95	Uso
LPH101-144LVS	1.4	7.1	14	7.0	5375B	5376B	5377B	Capa de base, Capa transparente, Retoques, Trabajo en madera, Metal
LPH101-164LVS	1.6	7.5	14	7.0	5385B	5386B	5387B	Esmaltes, Viscosidad media a alta, Trabajo en madera, Metal
Medidor de prueba de tapa neumática Tapa neumática #LPH101-LV4 Pieza #2985B Entrada de aire de 1/4" Entrada de líquido de 1/4"								



W200P / W200S

Una pistola liviana con alto control de eficacia de transferencia. Disponible en modelos alimentados por presión o por sifón.

PCL 7B3 #6021
700ml aluminio
W200S SÓLO

PCL 10B3 #6017
1000ml aluminio
W200S SÓLO



Modelo	Tamaño de la boquilla	Ancho de patrón (pulg.)	lb/pulg2	pie3/min	Pistola sola #	PCL 7B3 #6021	PCL 10B3 #6017	Uso
W200 por presión								
W200-122P	1.2	15.7	42	19.8	4600	n/a	n/a	Capa de base, Capa transparente, Grandes piezas de trabajo, Pintura en línea, Trabajo en madera, Metal
					Entrada de aire de 1/4"	Entrada de líquido de 3/8"		
W200 por sifón								
W200-152S	1.5	11.4	42	11.7	4615	4616	4617	Capa de base, Capa transparente, Trabajo en madera, Metal
W200-182S	1.8	13.4	42	11.7	4625	4626	4627	Esmaltes, Trabajo en madera, Metal
W200-201S	2.0	10.2	42	9.2	4630	4631	4632	Selladores, Trabajo en madera, Metal
W200-202S	2.0	11.4	42	12.7	4640	4641	4642	Primers, Viscosidad media a alta, Trabajo en madera, Metal
W200-251S	2.5	11.0	42	12.7	4650	4651	4652	Primers, Viscosidad media a alta, Trabajo en madera, Adhesivos para metal, Pintura anticorrosiva
					Entrada de aire de 1/4"	Entrada de líquido de 3/8"		



PCL 7B2 #6019
700ml aluminio
W101S SÓLO

PCL 10B2 #6015
1000ml aluminio
W101S SÓLO

W101P / W101S

Una pistola compacta con alto control de eficacia de transferencia. Disponible en modelos alimentados por presión o por sifón.



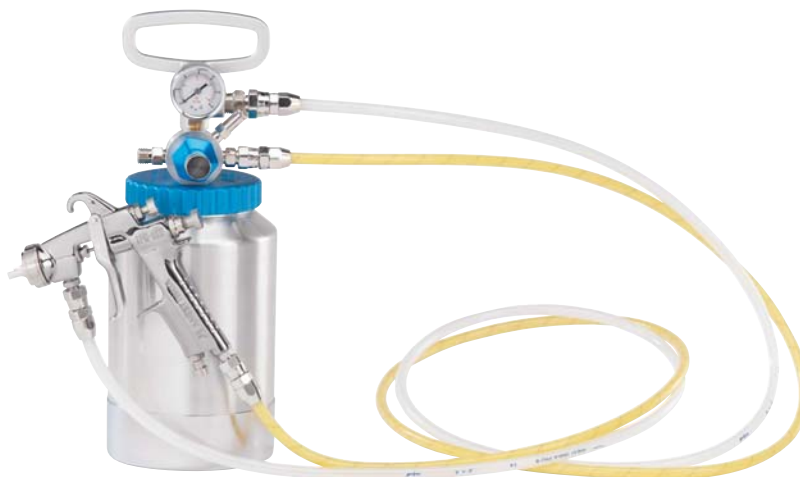
Modelo	Tamaño de la boquilla	Ancho de patrón (pulg.)	lb/pulg2	pie3/min	Pistola sola #	PCL 7B2 #6019	PCL 10B2 #6015	Uso
W101 por presión								
W101-082P	0.8	7.5	35	9.5	4400B	n/a	n/a	Alto contenido metálico, Trabajo en madera, Metal, Plástico
W101-102P	1.0	8.7	35	9.5	4403B	n/a	n/a	Capa superior HS, Trabajo en madera, Metal, Plástico
W101-132P	1.3	8.3	35	7.8	4405B	n/a	n/a	Esmaltes, Viscosidad media a alta, Trabajo en madera, Metal, Plástico
W101-152P	1.5	9.4	35	7.8	4407B	n/a	n/a	Primers, Viscosidad media a alta, Trabajo en madera, Metal, Plástico
					Entrada de aire de 1/4"	Entrada de líquido de 3/8"		
W101 por sifón								
W101-101S	1.0	4.7	35	2.6	4420B	4421B	4422B	Capa superior, Trabajo en madera, Metal, Plástico
W101-132S	1.3	6.3	35	7.9	4430B	4431B	4432B	Capa superior, Trabajo en madera, Metal, Plástico
W101-134S	1.3	8.1	28	7.4	4580B	4481B	4482B	Capa superior, Trabajo en madera, Metal, Plástico
W101-152S	1.5	6.9	35	7.9	4440B	4441B	4442B	Selladores, Viscosidad media a alta, Trabajo en madera, Metal, Plástico
W101-181S	1.8	6.7	35	5.3	4445B	4446	4447B	Primers, Viscosidad media a alta, Trabajo en madera, Metal, Plástico
					Entrada de aire de 1/4"	Entrada de líquido de 1/4"		

RECIPIENTE DE PRESIÓN

El recipiente a presión de 2 cuartos PC18D es versátil y móvil. Este recipiente a presión puede utilizarse con cualquiera de nuestras pistolas de rociado a presión.

Modelo	Pieza #
Recipiente de presión PC18D 2QT	6033B
Mangueras de aire/líquido	
Manguera de aire de 6 pies (183 cm) con extremos de 1/4 x 1/4	8000
Manguera de fluido de 6 pies (183 cm) con extremos de 3/8 x 3/8	8007
Opcional manguera de fluido de 6 pies (183 cm) con extremos de 1/4 x 3/8	8044
Entrada / enchufe de aire de 1/4" enchufe de líquido de 3/8"	

Las longitudes opcionales de la manguera de aire/líquido no se muestran. NO SE INCLUYE LA PISTOLA.





LPH101 LVG

Pistola pulverizadora HVLP compacta de alto rendimiento con tanque de gravedad de montaje lateral y bajo consumo de aire.

Modelo	Tamaño de la boquilla	Ancho de patrón (pulg.)	lb/pulg2	pie3/min	Pistola sola #	PC66P2 #6011	PC4S #6008	Uso
LPH101-124LVG	1.2	7.1	14	7.1	5360B	5361B	5362B	Metálica fina, Reparación localizada, Industria liviana, Pasatiempo
LPH101-144LVG	1.4	8.7	14	7.1	5370B	5371B	5372B	Capa de base, Capa transparente, Una sola etapa, Trabajo en madera, Metal
LPH101-164LVG	1.6	8.7	18	8.5	5380B	5381B	5382B	Selladores, Trabajo en madera, Metal
LPH101-184LVG	1.8	8.7	18	8.5	5390B	5391B	5392B	Primers, Viscosidad media a alta

Medidor de prueba de tapa neumática Tapa neumática #LPH100-LV4 Pieza #2985 Entrada de aire de 1/4" Entrada de líquido de 1/4"

LPH50

Una pistola pulverizadora HVLP en miniatura de alto rendimiento con tanque de montaje lateral. Atomización superior con bajo consumo de aire.

Modelo	Tamaño de la boquilla	Ancho de patrón (pulg.)	lb/pulg2	pie3/min	Pistola sola #	PC5 #6009	PC61 #6010	Uso
LPH50-042G	0.4	1.6	13	1.8	5261	5271	5272	Reparación localizada, Gráficos, Trabajo en madera, Pasatiempo (Retoques, Tintura)
LPH50-062G	0.6	2.4	13	1.8	5262	5273	5274	Reparación localizada, Gráficos, Trabajo en madera, Pasatiempo (Retoques, Tintura)
LPH50-102G	1.0	3.9	13	1.8	5263	5275	5276	Reparación localizada, Gráficos, Trabajo en madera, Pasatiempo (Retoques, Tintura)

Entrada de aire de 1/4" Entrada de líquido de 1/4"

Medidor de prueba de tapa neumática Pieza #981
 Jeg de adaptador para la botella del aerógrafo con tres botellas de 2 onzas (60 ml) Pieza #022
 Sólo adaptador para la botella del aerógrafo Pieza #022-1
 K de sericio de reparación Pieza #860

La LPH50 se muestra con el juego de adaptador para la botella del aerógrafo #6022

LPH80

Pistola pulverizadora LPH80 HVLP en miniatura con poste central es ideal para fondos grandes, reparación localizada, combinaciones, matices y retoques. Patrones de atomización desde 1.6 pulgadas de ancho (patrón redondo) hasta 5.5 pulgadas de ancho (patrón de abanico).

Modelo	Tamaño de la boquilla	Ancho de patrón (pulg.)	lb/pulg2	pie3/min	Pistola sola #	PCG2D-1 #6036D	Uso
LPH80-042G	0.4	1.6	13	1.8	4900	4901	Reparación localizada, Gráficos, Trabajo en madera, Pasatiempo (Retoques, Tintura)
LPH80-062G	0.6	2.4	13	1.8	4905	4906	Reparación localizada, Gráficos, Trabajo en madera, Pasatiempo (Retoques, Tintura)
LPH80-082G	0.8	3.2	13	1.8	4910	4911	Reparación localizada, Gráficos, Trabajo en madera, Pasatiempo (Retoques, Tintura)
LPH80-102G	1.0	3.9	13	1.8	4915	4916	Reparación localizada, Gráficos, Trabajo en madera, Pasatiempo (Retoques, Tintura)
LPH80-122G	1.2	4.7	13	1.8	4920	4921	Reparación localizada, Gráficos, Trabajo en madera, Pasatiempo (Retoques, Tintura)

Large Pattern

LPH80-104G	1.0	5.1	14	2.1	4925	4926	Reparación localizada, Gráficos, Trabajo en madera, Pasatiempo (Retoques, Tintura)
LPH80-124G	1.2	5.5	14	2.1	4930	4931	Reparación localizada, Gráficos, Trabajo en madera, Pasatiempo (Retoques, Tintura)

Entrada de aire de 1/4" Entrada de líquido de 1/4"

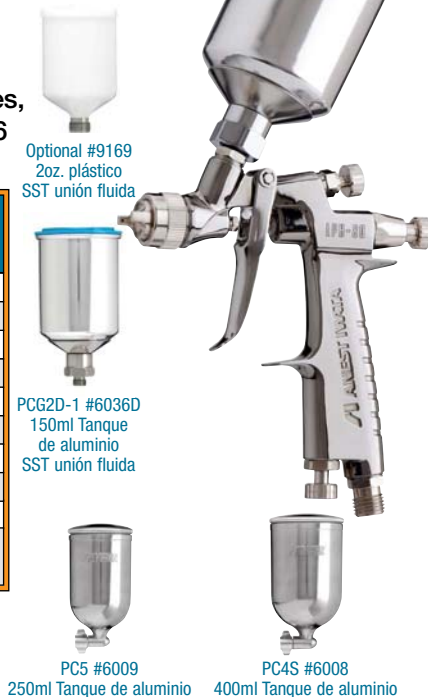
LPH50 Medidor de prueba de tapa neumática Tapa neumática #LPH50-E2 Pieza #2981
 LPH80 Medidor de prueba de tapa neumática Tapa neumática #LPH80-E4 Pieza #2982

W101G

La W101G es una pistola pulverizadora versátil con tanque de montaje lateral y alto control de eficacia de transferencia.

Modelo	Tamaño de la boquilla	Ancho de patrón (pulg.)	lb/pulg2	pie3/min	Pistola sola #	PC4S #6008	PC5 #6009	Uso
W101-101G	1.0	5.1	35	2.6	4450B	4451B	4452B	Retoques, Reparación localizada, Trabajo en madera, Metal, Plástico
W101-132G	1.3	6.9	35	7.9	4560B	4561B	4562B	Metálica fina, Reparación localizada, Trabajo en madera, Metal, Plástico
W101-134G	1.3	8.1	28	7.4	4585B	4586B	4587B	Capa de base, media alta, Trabajo en madera, Metal, Plástico
W101-152G	1.5	7.5	35	7.9	4570B	4571B	4572B	Capa de base, Capa transparente, Trabajo en madera, Metal, Plástico
W101-181G	1.8	7.5	35	5.3	4575B	4576B	4577B	Primers, Selladores, Trabajo en madera, Metal, Plástico

Entrada de aire de 1/4" Entrada de líquido de 1/4"





RG3L

Una pistola pulverizadora de patrón redondo para hacer retoques y pintar con aerógrafo.

Modelo	Tamaño de Size	Ancho de patrón (pulg.)	lb/ pulg2	pie3/ min	Pistola sola #	PC61 #6010	PC5 #6009	Uso
RG3L-1		0.4	1.0	36	1.1	2805	2862	2861
RG3L-2		0.6	1.4	36	1.1	2806	2864	2863
RG3L-3		1.0	1.4	36	1.8	2807	2866	2865
RG3L-11	0.4	1.0	36	1.1	2808	2868	2867	Viene con juego de ajuste neumático
RG3L-12	0.6	1.4	36	1.1	2809	2870	2869	Viene con juego de ajuste neumático
RG3L-13	1.0	1.4	36	1.8	2810	2872	2871	Viene con juego de ajuste neumático
					Entrada de aire de 1/4"		Entrada de líquido de 1/4"	
Juego de adaptador para la botella del aerógrafo con tres botellas de 2 onzas (60 ml)							Pieza #6022	
Únicamente adaptador para la botella del aerógrafo							Pieza #6022-1	
Kit de servicio de reparación							Pieza #2860	



W101A

Una pistola especial con tanque agitado alimentado por aire que se utiliza para pinturas nacaradas, metálicas y otras pinturas especiales que sedimentan rápidamente.

Modelo	Tamaño de la boquilla	Ancho de patrón (pulg.)	lb/ pulg2	pie3/ min	Juego completo
W101A por gravedad					
W101A-104G	1.0	6.5	21-29	6.4	4590B con tanque de 400 ml
W101A-134G	1.3	7.1	21-29	6.4	4588B con tanque de 400 ml
W101A por sifón					
W101A-134S	1.3	6.7	21-29	6.4	4589B con tanque de 600 ml
			Entrada de aire de 1/4"		Entrada de líquido de 1/4"



Kit de servicio de reparación para pistola Century Series 5650



Regulador 8018

Regulador compacto con medidor.



Juego de mantenimiento profesional para pistolas pulverizadoras MK-5

El accesorio ideal para asegurar que su pistola pulverizadora ofrezca siempre un óptimo rendimiento. Incluye: agujas de limpieza y soporte para la tapa neumática, cepillo grande para la botella, cepillo de extremo y soporte, cinco cepillos surtidos pequeños de hasta 3/32" para la botella, cepillo para el cuerpo. Pieza #2950



Tapas de identificación (de colores) para las pistolas Century Series

Pieza #93710530



Válvula de control del flujo de aire 8130 AK-1B

Exclusivo diseño "oscilante y giratorio" para una mejor manipulación de la manguera de aire de gran volumen. El diseño de la perilla de ajuste de aire simple asegura durabilidad con un ajuste preciso de la presión de la entrada de aire.



Lubricante de pistola pulverizadora

(10 piezas por paquete)

Pieza #8511



Pistola secadora Aqua Dry ADG-1 para pintura a base de agua (sola) (Pieza #7023) Soporte con 2 pistolas (Pieza #7031)

Diseñada para la aceleración rápida de la capa de base de la pintura a base de agua. Incluye una válvula para cortar el flujo de aire. Los dos brazos extensibles del soporte se pueden ajustar para dirigir el aire a donde se necesite y las pistolas se pueden desmontar del soporte para uso independiente. Con dos puntos de ajuste, una válvula mariposa en la entrada de aire y una proporción de ajuste del volumen de aire de 6:1 en la boquilla de la pistola.



Tecnología en Aire
y Aspersión, S.A. de C.V.

Grupo
Equipa

¡haga
que Su Pintura
SE VEA
excelente!

Matriz

Avenida Central 737
Col. Chapultepec
San Nicolas de los Garza
Nuevo Leon, México
Tel. 83-76-0690

Sucursal Saltillo

Bld. Isidro López Zertuche No.
2616
Col. Los Maestros
Saltillo,
Coahuila, México
Tel. (01) 844-416-3096

Sucursal Mérida

Calle 5 b diagonal No. 180
entre calle 20 y 7 diagonal
Col. Juan B. Sosa
Mérida,
Yucatán México
Tel . (01) 999-981-1476 (01)
800-002- AIRE (2473)

Laboratorio de Pruebas Y Centro de Servicio

Guerrero 422
Col. Centro
San Nicolas de los Garza,
Nuevo Leon, Mexico
Tel. 83834098

